

INSTRUCCIONES - INSTRUCTIONS - INSTRUCTIONS - GEBRAUCHSANLEITUNG

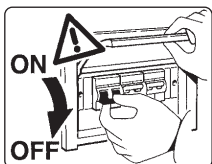
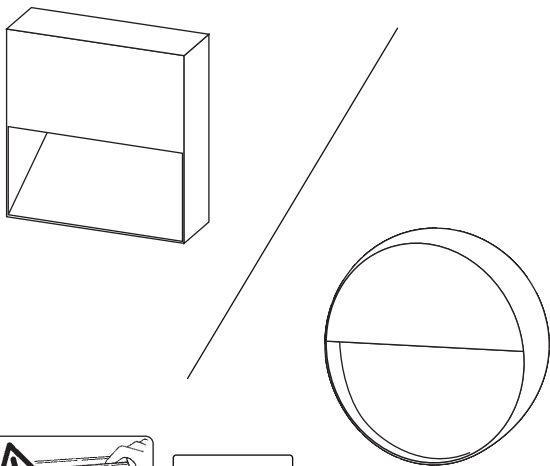
PLAFONES Y APLIQUES

PLAFONNIERS ET APPLIQUES

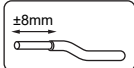
CEILING & WALL LAMPS

DEUCKEN UND WANDLEUCHTEN

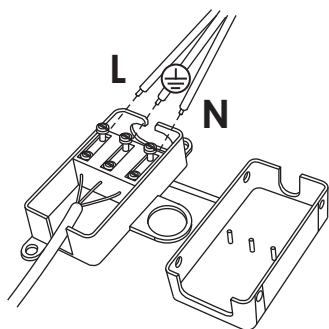
SPICA / NASHIRA



IP65



CONEXIÓN A RED - CONEXION À UN RÉSEAU CONNECTION TO THE NETWORK - ANSCHLUSS AN DAS NETZ



Protección clase Classe de protection Protection class Schutzklasse



N

azul (neutro)
blue (neutral wire)
bleu (fil neutre)
blau (neutraleiter)

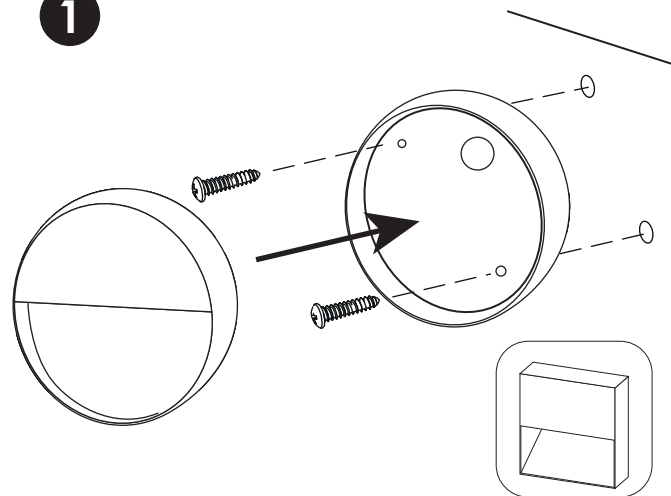
L

marrón/negro (fase)
brown/black (phase)
marron/noir (phase)
braun/schwarz (phase)

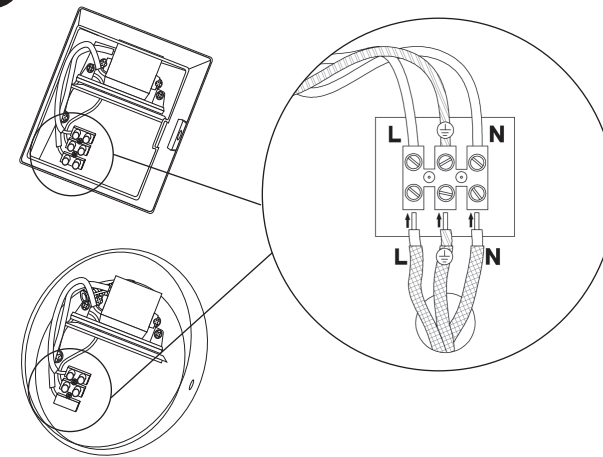
amarillo/verde
yellow/green
vert/jaune
gelb/grün

SUJECIÓN PARED - FIXATION AU MUR - SUJECION TO THE WALL - WANDBEFESTIGUNG

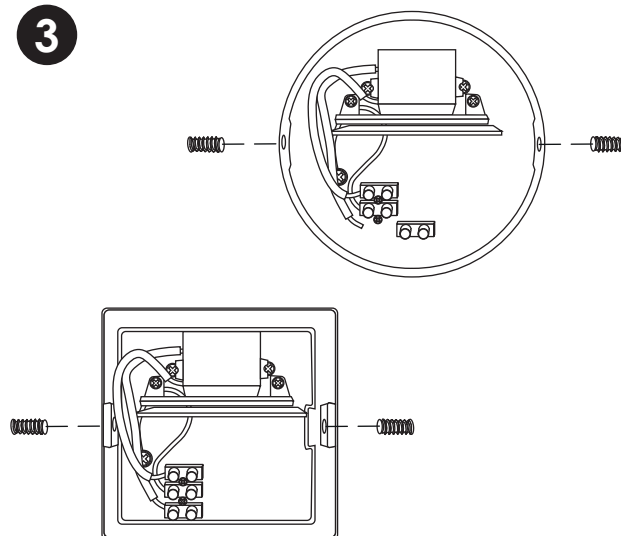
1



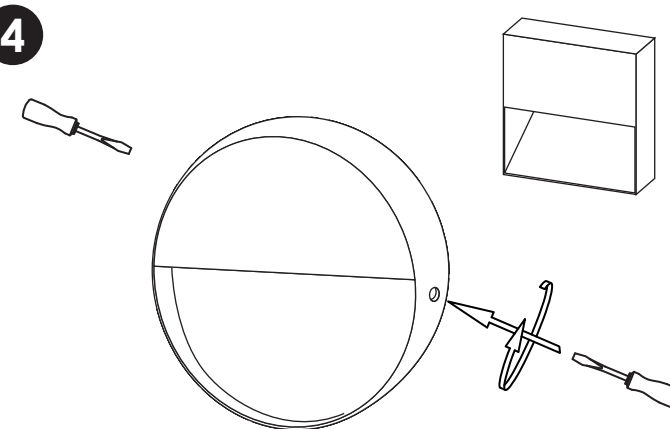
2



3





4





Datos técnicos: Véase la etiqueta de la luminaria. Este producto contiene una fuente luminosa de la clase de eficiencia energética G. La fuente de luz de esta luminaria es no reemplazable; cuando la fuente de luz alcance el final de su vida, se debe sustituir la luminaria completa.

INSTRUCCIONES DE SEGURIDAD

- Las conexiones eléctricas solo pueden llevarse a cabo por parte de personal cualificado.
- Preste atención a que, antes de iniciar las operaciones de montaje, quede sin tensión eléctrica el conductor de la red, se extraiga el fusible o bien se deja el interruptor en la posición de «OFF». La conexión a la red se realizará por medio de la correspondiente caja de conexión como viene explicado en las figuras.
- Las lámparas con índice de protección 20 (IP20) no se pueden utilizar en el exterior.
- Las lámparas marcadas con el símbolo  no deben instalarse sobre materiales fácilmente inflamables. Ejemplo moqueta, madera.
- No monte la lámpara en superficies húmedas, recién pintadas o que presenten conductividad eléctrica.
- Conectar los cables de la lámpara con los del mismo color que salen de la pared o techo. PE o  = verde/amarillo = Conductor de protección. N=azul = Conductor neutro. L=marrón (negro) = fase.
- Utilizar sistemas de sujeción acordes con el peso del aparato.
- Alejar siempre las conexiones y los cables de las fuentes de calor.
- Asegúrese de que los conductos de la instalación no resulten deteriorados por los tornillos de sujeción.
- Procure aplicar siempre el tipo de lámpara adecuado a cada caso (vea los datos en la etiqueta).
- Guardar estas instrucciones.
- Utilizar los protectores para los cables de alimentación.
- Los cuidados se limitan a superficies, pantallas, vidrios, reflectores y revestimientos. Hay que prestar atención a que piezas electrificadas.
- Las lámparas doradas o de latón solo deben limpiarse con un paño humedecido (sin productos de limpieza).
- Utilizar lámparas halógenas fabricadas a baja presión y de baja radiación ultravioleta. (UV-STOP).
- Apta para uso en interior, T° ambiente 25°C.

EXPLICACION DE LOS ICONOS UTILIZADOS:


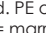
-  Clase de protección I: Este equipo dispone de un conector para el cable de protección. El cable de protección (hilos amarillo/verde) debe conectarse al borne marcado con el símbolo.
-  Clase de protección II: Esta lámpara tiene doble aislamiento y no se debe conectar a un cable de protección (amarillo/verde).

SELLO DEL ESTABLECIMIENTO



El fabricante garantiza el correcto funcionamiento del equipo y posibles reparaciones o suministro de recambios del modelo debidos a defectos de fabricación durante 2/3 años según el país desde la fecha de entrega, pero no puede responsabilizarse de daños y/o perjuicios causados por un mal empleo del mismo. Para cualquier reclamación, se deberá adjuntar a esta garantía el ticket de compra. La empresa se compromete a la reparación total gratuita de los vicios o defectos originados y de los daños y perjuicios directamente ocasionados por ellos. Asimismo, si la reparación no es satisfactoria y el objeto no reviste las condiciones óptimas para cumplir el uso al que esta destinado, el titular de la garantía tendrá derecho a la sustitución del objeto adquirido por otro de idénticas características o a la devolución del precio pagado.

Données techniques: voir étiquette du luminaire. Ce produit contient une source lumineuse de la classe d'efficacité énergétique G. La source lumineuse de ce luminaire n'est pas remplaçable lorsque la source lumineuse atteint la fin de sa durée de vie, l'ensemble du luminaire doit être.

INSTRUCTIONS DE SÉCURITÉ

- Les raccordements électriques ne peuvent être faits que par du personnel qualifié.
- Avant toute intervention de montage de ce luminaire, mettez hors tension le circuit électrique, retirez le fusible ou situer le commutateur sur la position «OFF». Le raccordement au réseau se réalisera au moyen du bornier comme il est expliqué sur les croquis.
- Les luminaires d'index de protection 20 (IP20), ne peuvent être utilisés qu'à l'intérieur.
- Les lustres marqués avec le signe  ne doit pas être installé sur des matériaux facilement inflammables. Exemple: moquette et bois.
- Ne pas installer le lustre sur des surfaces humides, peintes récemment ou présentant conductivité électrique.
- Connecter les câbles du lustre avec ceux de la même couleur sortant du mur ou du plafond. PE ou  = vert/jaune = prise de terre. N = bleu = neutre. L = marron (noir) = phase.
- Utiliser des systèmes de fixation selon le poids de l'appareil.
- Eloignez les connections et câbles des sources de chaleur.
- Assurez-vous que les conduits de l'installation ne sont pas endommagés par les vis de fixation.
- Assurez vous que la puissance des ampoules ne dépasse pas la puissance maximale indiquée sur l'étiquette.
- Garder ces instructions.
- Utiliser les manchons isolants pour les câbles d'alimentation.
- L'entretien se limite aux surfaces, abat-jours, verrières et réflecteurs. Prenez soin à ce qu'aucun liquide ne pénètre dans les zones sous tension. Les lustres dorés ou en laiton doivent être nettoyés qu'avec un chiffon humide (sans produits de nettoyage).
- Utiliser des ampoules halogènes avec basse pression et avec basse radiation ultraviolette (UV-STOP).
- Usage intérieur, température ambiante 25°C.

EXPLICATION DES ICÔNES UTILISÉS:


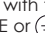
-  Classe de protection I: Cet équipement dispose d'un prise de terre. Le câble de terre (fil vert/jaune) doit être raccordé à la borne signalée par le symbole situé au début de cette phrase.
-  Protection de classe II: L'équipement a une double protection et ne doit pas être connecté à la prise de terre.

CACHET DE L'ENTREPRISE



Le fabricant garantit le fonctionnement correct de l'équipement et les possibles réparations ou fournitures de remplacements du modèle dus à des défauts de fabrication durant 2/3 ans selon les pays à partir de la date de livraison, mais ne peut pas se tenir responsable des dommages et/ou préjudices causés par un emploi incorrect du produit. Pour toute réclamation, on devra joindre à cette garantie le ticket d'achat. L'entreprise s'engage à la réparation totale et gratuite des vices ou défauts originaux et des dommages ou préjudices directement causés par eux. De même, si la réparation n'est pas satisfaisante et l'objet ne présente pas les meilleures conditions pour l'usage auquel il est destiné, le titulaire de la garantie aura le droit au remplacement de l'objet acquis par un autre de caractéristiques similaires ou au remboursement du prix payé.

Technical data: see fixture label. This product contains a light source of the energy efficiency class G. The light source of this luminaire is not replaceable; when the light source reaches the end of its life, the entire luminaire must be replaced.

SAFETY INSTRUCTIONS

- Electrical appliances must only be connected by qualified persons.
- Important! Before starting installation work disconnect the main cable from the power supply – remove fuse or turn switch to «OFF». The power supply connection must be done with the suitable connecting box, as seen on illustrations.
- The lamps with index of protection 20 (IP20) cannot be used outdoor.
- Lamps marked with the symbol  may not be installed on easily flammable surfaces such as: wood, carpet.
- Do not attach lamp on surfaces which are damp, freshly painted, or otherwise electrically conductive.
- Connect the wires of the lamp with the same colour like the wires of the wall or the cell. PE or  = green/yellow = ground wire. N = blue = neutral wire. L = brown (black) = phase.
- Use the fixation system according to the weight of the lamp.
- Keep away the wires and connections from heat sources.
- Make sure that the wiring is not damaged during the drilling /fixing procedure.
- Be sure to always use the correct type of bulb (see information on the label!).
- Keep these instructions in a safe place.
- Use the sleeves to cover the mains supply wiring to the fitting.
- Cleaning is limited to the outer surfaces, shades or protective glass, reflectors and covers. It is important to ensure that no moisture enters the terminal compartment or reaches any live parts! Gold and brass finishing lamps can be cleaned only with a soft cloth (do not use cleaning agents of any kind).
- Use low pressure halogen lamps with low ultraviolet radiation (UV-STOP).
- Suitable only for indoor use, at 25°C.

EXPLANATION OF PROTECTION CLASSES:



-  Protection class I: This lamp has an earth terminal. The earth wire (yellow and green) must be connected to the terminal indicated by the symbol.
-  Protection class II: This lamp is double insulated and must not be connected to earth wire.

STAMP OF THE COMPANY



The manufacturer guarantees the proper functioning of this equipment, repairs or spare parts of the model owing to faulty manufacture during 2/3 years depending on the country after the surrender date. Responsibility will not be accepted, however, for damages or injury caused through misuse. For any claims the sale ticket must be presented. The company agrees to repair any defect or malfunction found in the item and any damages said defect or malfunction might directly cause. If the repair should fail to satisfy the customer and/or the object fail to present the optimum condition for the use to which it is destined the guarantee holder will have the right to the substitution of the acquired item for another of identical characteristics or a complete refund of purchase price.

Technische Daten : siehe Leuchtenetikett. Dieses Produkt enthält eine Lichtquelle der Energieeffizienzklasse G. Die Lichtquelle dieser Leuchte ist nicht austauschbar; Wenn die Lichtquelle das Ende ihrer Lebensdauer erreicht, muss die gesamte Leuchte muss die gesamte Leuchte ausgetauscht werden.

SICHERHEITSHINWEISE

- Elektrische Anschlüsse dürfen nur von fachkundigen Personen ausgeführt werden.
- Achtung! Vor Beginn der Montagearbeiten die Netzleitung spannungsfrei machen - Sicherung heraus bzw. Schalter auf "AUS"! Die Netzleitungsanschlüsse darf nur mittels der angemessenen Steckdose durchgeführt werden. Sehen sie bitte die Zeichnung.
- Lampe mit Schutz Index 20 (IP20) sind nicht für den Aussenbereich geeignet.
- Oberflächliche Leuchten marjiert mit  dürfen nicht auf unter normalen Bedingungen leicht entzündbaren Oberflächen angebracht werden. Beispiel Teppichboden, Holz.
- Leuchte nicht auf feuchte frisch gestrichene oder anderweitig elektrisch leitende Befestigungsfäche montieren.
- Verbinden Sie die Kabel der Lampe mit denen derselben Farbe, die aus der Wand oder der Decke kommen.  = grün / gelb. N = blau. L = braun / schwarz.
- Verwenden Sie Stützsyste, die für das Gewicht des Leuchtes geeignet sind.
- Die Anschlüsse und die Kabel immer von den Wärmepunkten entfernt halten.
- Stellen Sie sicher, dass die Installationsleitungen nicht durch Befestigungsschrauben beschädigt werden bzw. beschädigt werden können.
- Sorgen Sie dafür, dass immer die richtige Lampentypen eingesetzt wird (siehe Angaben auf dem Etikett).
- Bewahren Sie diese Anleitung an einem sicheren Ort.
- Verwenden Sie die Kabelschutz.
- Die Reinigung beschränkt sich auf Oberflächen, Schirme bzw. Gläser, Reflektoren und Abdeckungen. Dabei ist zu beachten, dass keine Feuchtigkeit in Anschlussräume bzw. an stromführende Teile gelangen darf. Vergoldete oder Messing-Leuchten sollten nur, mit einem weichen Tuch (ohne Reinigungsmittel) gereinigt werden.
- Bei den mit diesem Symbol gekennzeichneten Leuchten dürfen nur Niederdrucklampen bzw. Lampen mit Schutzglas eingesetzt werden.
- Verwendung nur für den Innenbereich, bei 25 ° C.

ERKLÄRUNG DER VERWENDETEN SYMBOLE:

-  Schutzklasse I = Die Leuchte hat einen Anschluss für Erde. Erde (gelb / grün) muss an die Klemme mit dem Symbol verbunden werden.
-  Schutzklasse II = Die Leuchte ist doppelt isoliert und muss nicht zu einem Erdungskabel angeschlossen werden.

FIRMA STEMPEL

Der Hersteller garantiert dem Gewährleistungsinhaber, daß das Gerät einwandfrei funktioniert und daß eventuelle Reparaturen, die aus Fabrikationsfehler innerhalb von 2/3 Jahre je nach Land von Tag der Übergabe an, entstehen, einschließlich Austausch von Ersatzteilen durchgeführt werden, schließt aber jeglichen Schadensersatzansprüche aus, die durch Mißbrauch des Geräts entstehen. Zur Geltendmachung der Gewährleistungsansprüche ist der Kaufkett zu zeigen. Der Hersteller verpflichtet sich, das fehlerhafte Gerät kostenlos und einwandfrei zu reparieren und die direkte Schäden, die durch die fehlerhafte Geräte verursacht werden, zu ersetzen. Wenn nach der Reparatur das Gerät immer noch nicht einwandfrei funktioniert oder die optimalen Leistungen nicht erfüllt, die das Gerät in einwandfreien Zustand erfüllen sollte, kann der Gewährleistungsinhaber den Austausch des Geräts durch ein neues Gerät von identischen Eigenschaften oder die Erstattung des Kaufpreises verlangen.